

## BARONE ECOJUNTA VERDE

PERFIL DE POLIETILENO PARA JUNTAS DE DILATAÇÃO

### DESCRIÇÃO

**BARONE ECOJUNTA VERDE** trata-se de um limitador de profundidade produzido à base de polietileno ecológico, utilizado para assegurar fator de forma e aderência lateral de selantes, otimizando desempenho dos sistemas de vedação.

### ÁREAS DE APLICAÇÃO

- Juntas em pisos e fachadas;
- Juntas de movimentação;
- Juntas de dilatação;
- Reparos de trincas e fissuras em concreto.

### VANTAGENS

- ✓ Fácil aplicação;
- ✓ Compatível com todos os tipos de selantes.

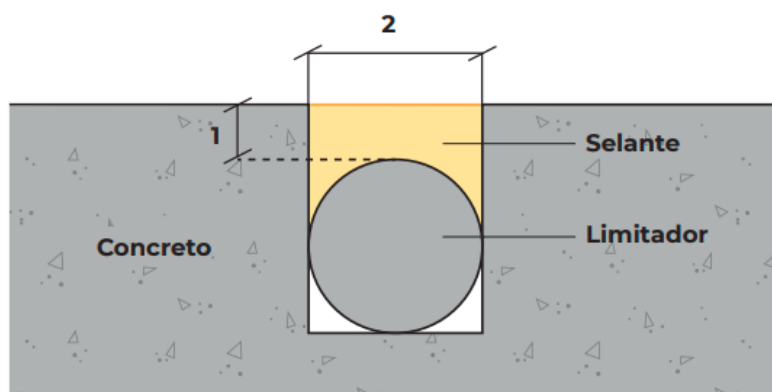
### PROCEDIMENTO DE APLICAÇÃO

#### Preparo da Junta:

O substrato deverá estar curado e devidamente delimitado. Em caso da aplicação em fissuras ou trincas utilizar um disco de corte e talhadeira para delimitar o local.

#### Aplicação:

O **BARONE ECOJUNTA VERDE** deverá ser posicionado dentro da junta em uma profundidade ideal para respeitar o fator de forma com proporção 2: 1 (espessura: profundidade) para garantir a total cura do selante. Fatores de forma diferentes dos descritos podem ser considerados conforme projeto específico. Consulte o Departamento Técnico do Grupo Barone para maiores informações.



Exemplo de aplicação (sem escala)

### CONSUMO

Varia de acordo com o comprimento linear das juntas.

### COMPOSIÇÃO

Polietileno expandido.

**COR**

Verde.

**EMBALAGEM**

Pacotes nas seguintes dimensões:

Ecojunta Verde	
Diâmetro (mm)	Metragem (m)
6	500
13	300
15	300
19	200
25	100

**VALIDADE E ARMAZENAMENTO**

Validade indeterminada. Manter o produto em embalagens fechadas e originais. Estocar o produto em local coberto, fresco, seco e arejado em temperatura ambiente sempre que possível (recomendado entre 15°C a 25°C).

**SAÚDE E SEGURANÇA**

Para informações de segurança, consultar a respectiva ficha de informação de segurança de produto químico (FISPQ). Consulte nosso Departamento Técnico Comercial.

**DESEMPENHO GRUPO BARONE**

As informações disponibilizadas neste documento são baseadas em testes laboratoriais e no conhecimento técnico e experiência do Grupo Barone, podendo variar conforme características de cada obra como temperatura, umidade etc. Logo, a responsabilidade do Grupo Barone limita-se à qualidade do produto fornecido e dentro das especificações deste documento técnico.

A manipulação do produto fora das condições citadas neste documento por parte do cliente implicará em sua total responsabilidade por quaisquer danos e prejuízos ocorridos.